

**Elektronischer  
Temperatursensor**  
für Flüssigkeiten

**abj**

**TMA**



TMA-...P3M  
TMA-...N3M

TMA-...L3M

- Messbereich: -50...+125 °C
- Druck: max. 80 bar
- Genauigkeit:  $\pm 0,5$  °C (bei -10...+85 °C)
- Gehäusematerial: Edelstahl
- Anschlüsse:  
G 1/2, G 3/4, 1/2" NPT, 3/4" NPT oder M25 x 1,5



**Beschreibung**

Die Temperaturschalter vom Typ TMA werden zur preiswerten Messung und Überwachung der Temperatur eingesetzt. Ihre Anwendung finden sie überall dort, wo die Temperatur mit hoher Genauigkeit überwacht werden muss. Als Sensorelement wird ein Halbleiter eingesetzt, der in 0,5°C Schritten ein Digitalsignal an die Auswerteelektronik abgibt. Der aktuelle Messwert wird auf einer 3-stelligen LED angezeigt. Der Analogausgang und der Schaltausgang sind innerhalb des Messbereiches frei einstellbar.

**Anwendungen**

- Kompressoren
- Maschinenbau
- Anlagenbau
- Pumpen

**Zubehör: Elektrischer Anschluss**

Beschreibung	Typ
M12x1 Dose mit Schraubklemmen	ZUB-KAB-12D500
M12x1 Dose mit 2 m Kabel	ZUB-KAB-12K002
M12x1 Dose mit Quickon-Stecker	ZUB-KAB-12Q000

**Technische Daten**

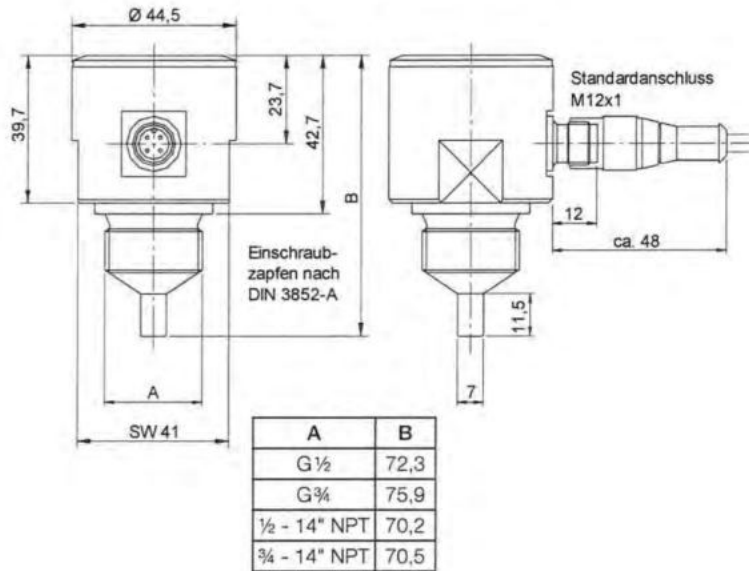
Gehäusedeckel: Edelstahl 1.4305  
 Gehäuse: Edelstahl 1.4404 (Kompaktversion)  
 Edelstahl 1.4305 (getrennte Version)  
 Fühler: Edelstahl 1.4401/1.4404  
 Anschlüsse  
 Kompaktversion: G 1/2 oder G 3/4 AG  
 Option: 1/2" NPT oder 3/4" NPT  
 Anschluss  
 getrennte Version: Fühler: 100 mm, 6 mm  
 Kabel: 2,5 m PTFE mit M12x1 Stecker  
 Gehäuse: M25 x 1,5 mit Gegenmutter  
 Messprinzip: Halbleiter  
 Anzeige: 3-stellige LED, Ziffernhöhe: 7 mm  
 Auflösung: 0,5 (bis 99,9°C)  
 1°C (ab 100°C)  
 Max. Messstofftemp.: -20 ... +120°C (Kompaktversion)  
 -50 ... +125°C (getrennte Version)  
 Max. Umgebungstemperatur: -20 ... +50°C  
 Max. Druck: 80 bar  
 Versorgung: 24 V<sub>DC</sub> ±20 %  
 Leistungsaufnahme: 40 mA (TDA-...L3M); ca. 70 mA (TDA-...P3M, TDA-...N3M) (ohne Schaltausgang)  
 Elektrischer Anschluss: Rundsteckverbinder M12 x 1  
 Analogausgang: 0 (4) -20 mA einstellbar, max. Bürde 500 Ω  
 Schaltausgang: Halbleiter PNP oder NPN, werkseitig eingestellt, kurzschlussfest, max. 300 mA  
 Kontaktfunktion: Schließer /Öffner, Fenster, programmierbar  
 Schalterpunkteinstellung: über 2 Tasten programmierbar  
 Schaltfenster: programmierbar  
 Schaltzustandsanzeige: 1 (2) LED  
 Hysterese: über 2 Tasten programmierbar  
 Ein-/Ausschaltverzög.: 0,5 ... 99,5 s (getrennt einstellbar)  
 Messzyklus: 0,5 s  
 Reaktionszeit: t<sub>50/90</sub>: ca. 13/30 s  
 Genauigkeit (sensor): ±0,5°C (zwischen -10 ... +85°C)  
 ±2°C (zwischen +85 ... 125°C und -50 ... -10°C)  
 Schutzart: IP 65

**Bestelldaten** (Bestellbeispiel: **TMA-15H2 R4 0 L 3M**)

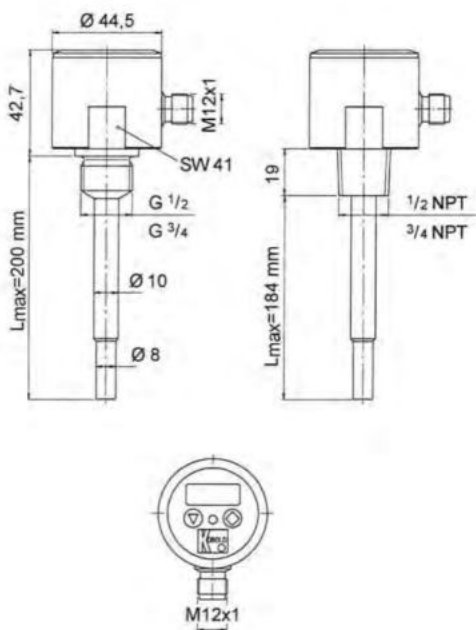
Anzeige	Messbereich	Anschluss	Typ	Fühlerlänge	Ausgang	Elektrischer Anschluss
3-stellige LED Anzeige	-20 ... +120°C	G 1/2	<b>TMA -15H2 R4</b>	0 = kurz 1 = 100 mm 2 = 200 mm*	L = 0 (4) -20 mA P = 0 (4) -20 mA, PNP-Schaltausgang N = 0 (4) -20 mA, NPN-Schaltausgang	3M = M12x1 Stecker
		G 3/4	<b>TMA -15H2 R5</b>			
		1/2" NPT	<b>TMA -15H2 N4</b>			
		3/4" NPT	<b>TMA -15H2 N5</b>			
	-50 ... +125°C	getrennte Version, glatter Fühler	<b>TMA -15H3 D6</b>	1 = 100 mm		

\* maximale Länge bei NPT-Gewinde ist 184 mm statt 200 mm.

**Abmessungen:**  
Kompaktversion kurz



**Kompaktversion lang**



**getrennte Version**

