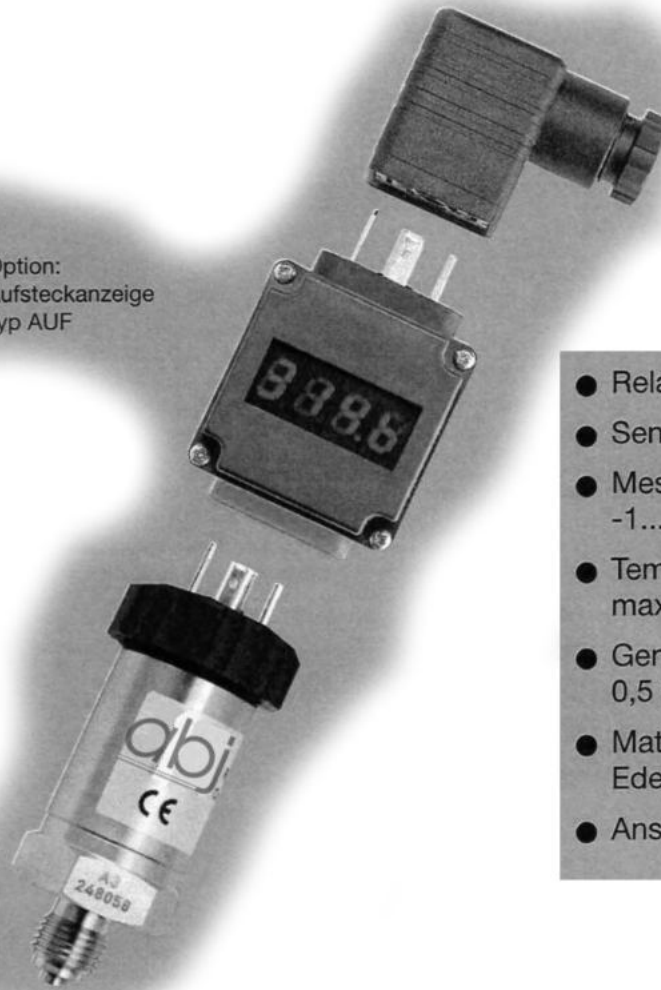


Drucksensor mit Keramikzelle

PSA-87

Option:
Aufsteckanzeige
Typ AUF



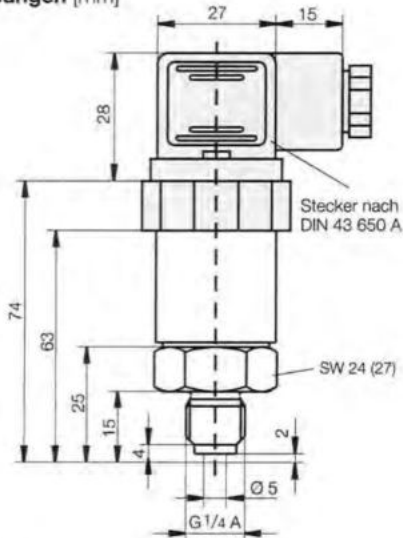
- Relativdruck
- Sensor innenliegend
- Messbereich:
-1... 0 bis 0... 600 bar
- Temperatur (Medium):
max. 85 °C
- Genauigkeitsklasse:
0,5 oder 1,0
- Material:
Edelstahl und Keramik
- Anschluss: G ¼

Drucksensor Typ PSA-87

Beschreibung

Die Drucksensoren des Typs PSA-87 sind preiswerte Drucksensoren mit Dickschicht-Keramikmesszelle. Hohe Zuverlässigkeit, sichere Reproduzierbarkeit und die kleine robuste Bauform machen sie zu einem idealen Gerät für den Serieneinsatz. Durch Verwendung einer chemisch resistenten Keramikmesszelle sind die Geräte, bei Verwendung einer geeigneten Dichtung, ohne zusätzliche Trennmembran auch bei aggressiven Medien einsetzbar. Besonders gut bewährt hat sich die Keramikmesszelle bei hydraulischen Anwendungen mit hohen, schnellen Druckspitzen.

Abmessungen [mm]



Anwendungen

- Anlagenbau
- Umwelttechnik
- Maschinenbau
- Kühlkreisläufe

Technische Daten

Ausführung:	Innenliegende Membran
Druckart:	Relativdruck
Gehäuse:	Edelstahl 1.4305
Anschlüsse:	G 1/4 Außengewinde, Edelstahl 1.4301 (NPT, UNF auf Anfrage)
Sensor:	Keramik (Al ₂ O ₃)
Messprinzip:	Dickschichttechnik (DMS)
Dichtung:	NBR
Max. Temperatur:	Lager: -40...+100 °C Messstoff: -20...+85 °C Umgebung: -40...+85 °C
Zuläss. Überdruck:	< 60 bar: 2 x Skalenendwert ≥ 60 bar: 1,5 x Skalenendwert
Genauigkeitsklasse:	PSA-87*0: 0,5 PSA-87*1: 1,0
Reproduzierbarkeit:	PSA-87*0: ≤ ± 0,15 % vom ME PSA-87*1: ≤ ± 0,3 % vom ME
Kennlinienabweichung:	PSA-87*0: ≤ ± 0,3 % vom ME PSA-87*1: ≤ ± 0,6 % vom ME
Stabilität pro Jahr:	≤ ± 0,2 % vom ME (bei Referenzbedingungen)
Elektrischer Anschluss:	Stecker nach DIN 43 650 A, Stecker M12x1, Kabelanschluss
Hilfsenergie:	15...32 V _{DC}
Ausgang:	4-20 mA (2-Leiter), 0-5 V _{DC} , 0-10 V _{DC}
Bürde (Ω):	≤ (U _B -15V)/0,02 A (für 4-20 mA)
Einstellzeit:	≤ 1 ms (innerhalb 10-90 % des ME)
Kompensierter Bereich:	-25...+85 °C
Temperatureinfluss:	Auf Nullpunkt: PSA-87*0: ≤ ± 0,02 % ME/K PSA-87*1: ≤ ± 0,04 % ME/K auf Messspanne: PSA-87*0: ≤ ± 0,01 % ME/K PSA-87*1: ≤ ± 0,02 % ME/K
Schutzart:	IP 65 (PSA-870.. ; PSA-873..) IP 68 (PSA-875..)

Bestelldaten Sensor (Bestellbeispiel: PSA-8700 C315)

Elektrischer Anschluss	Klasse	Typ	Ausgang	Messbereich	Anschluss
DIN-Stecker; IP 65	0,5	PSA-8700	ohne = 4 - 20 mA /1 = 0 - 5 V /2 = 0 - 10 V	C 315 = -1 ... 0 bar C 505 = -1 ... 0,6 bar C 515 = -1 ... 1,5 bar C 525 = -1 ... 3 bar C 535 = -1 ... 5 bar C 545 = -1 ... 9 bar C 555 = -1 ... 15 bar	Gewinde ohne = G 1/4 AG N = 1/4" NPT AG
M12-Stecker; IP 65	0,5	PSA-8730		B 025 = 0 ... 1 bar B 035 = 0 ... 1,6 bar B 045 = 0 ... 2,5 bar B 055 = 0 ... 4 bar B 065 = 0 ... 6 bar B 075 = 0 ... 10 bar B 085 = 0 ... 16 bar	
Kabelanschluss; IP 68	0,5	PSA-8750		A 095 = 0 ... 25 bar A 105 = 0 ... 40 bar A 115 = 0 ... 60 bar A 125 = 0 ... 100 bar A 135 = 0 ... 160 bar A 140 = 0 ... 200 bar A 145 = 0 ... 250 bar A 155 = 0 ... 400 bar A 165 = 0 ... 600 bar	
DIN-Stecker; IP 65	1,0	PSA-8701		H 315 = -30 ... 0 in Hg P 025 = 0 ... 15 psi g P 045 = 0 ... 30 psi g P 055 = 0 ... 50 psi g P 060 = 0 ... 60 psi g P 065 = 0 ... 100 psi g P 075 = 0 ... 150 psi g P 085 = 0 ... 200 psi g P 090 = 0 ... 300 psi g P 095 = 0 ... 350 psi g P 100 = 0 ... 500 psi g P 105 = 0 ... 600 psi g P 115 = 0 ... 1000 psi g P 125 = 0 ... 1450 psi g P 130 = 0 ... 2000 psi g P 135 = 0 ... 2300 psi g P 140 = 0 ... 3000 psi g P 145 = 0 ... 3600 psi g P 150 = 0 ... 5000 psi g P 155 = 0 ... 5800 psi g P 160 = 0 ... 7500 psi g P 165 = 0 ... 10000 psi g	
M12-Stecker; IP 65	1,0	PSA-8731			
Kabelanschluss; IP 68	1,0	PSA-8751			